

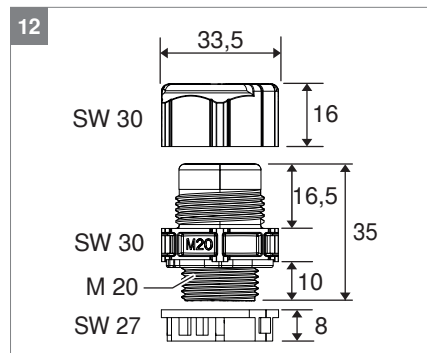
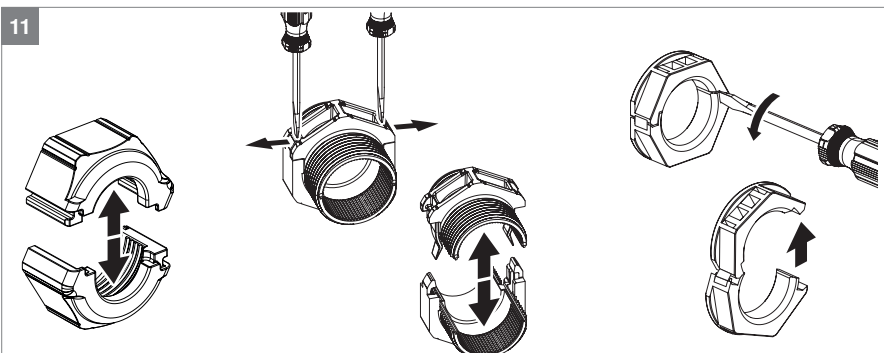
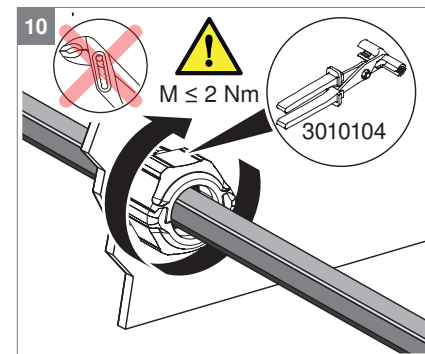
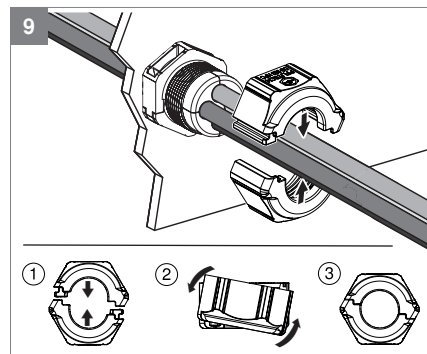
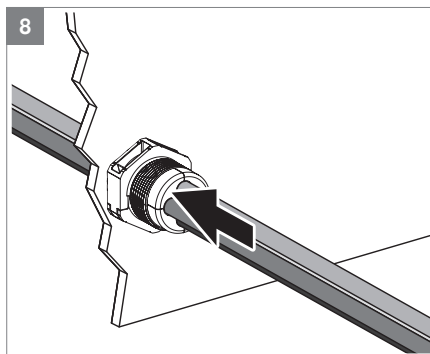
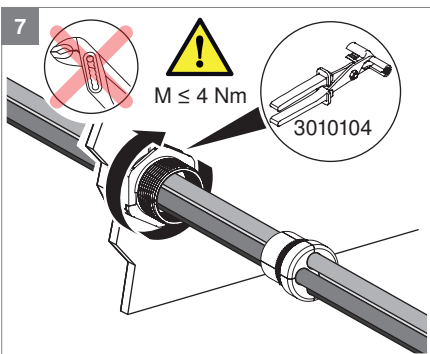
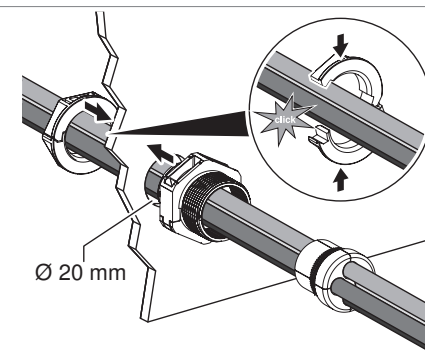
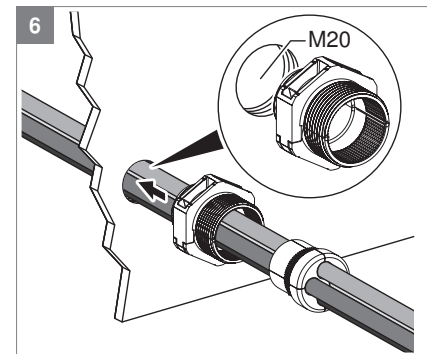
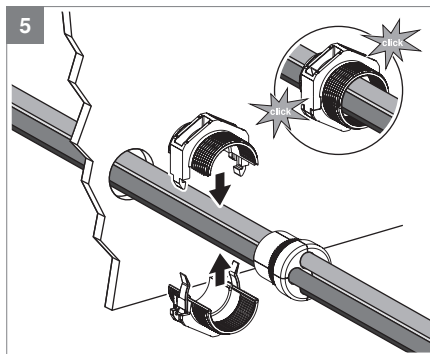
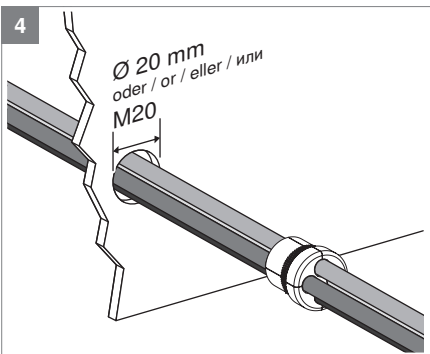
V-TEC TB20

DE Kabelverschraubung, teilbar
Montageanleitung

EN Cable gland, dividable, with locknut
Mounting instructions

ES Prensaestopas divisible, con
contratuercak
Instrucciones de montaje

RU Кабельный ввод, разъемный, с
контргайкой
Инструкция по монтажу



Installation
electrotechnical expertise

**OBO Bettermann
Holding GmbH & Co. KG**

P. O. Box 1120
58694 Menden
GERMANY

Customer Service
Tel.: +49 2373 89 - 13 00

technical-office@obo.de
www.obo-bettermann.com



Building Connections

DE

Teilbare Kabelverschraubung V-TEC TB20

Produktbeschreibung

Teilbare Kabelverschraubung M20 für Zugentlastung und Dichtigkeit an Kabelabzweiggkästen und Gehäusen mit Öffnung M20. Für vorkonfektionierte Kabel oder zum Nachrüsten bzw. Ersetzen vorhandener Installationen. Mit unterschiedlichen Dichteinsätzen und aufklappbarer Gegenmutter.

1 Set bestehend aus

- 1 Zwischenstützen, 2-teilig
- 2 Hutmutter, 2-teilig
- 3 Dichteinsatz, geschlitzt (siehe Bild 2)
- 6 Gegenmutter, aufklappbar

Zubehör:

- 4 Spezial-Verschraubungszange (3010104)
- 5 Spreizzange für Dichteinsätze (2024900)

2 Übersicht Dichteinsätze

Artikel-Nr.	Dichteinsatz
2024940	geschlossen
2024942	für 1 Kabel Ø 6-8 mm
2024944	für 1 Kabel Ø 8-10,5 mm
2024946	für 1 Kabel Ø 9-13 mm
2024948	für 1 Kabel Ø 11,5-15,5 mm
2024950	Mehrfachdichteinsatz für 2 Kabel Ø 4 mm
2024952	Mehrfachdichteinsatz für 2 Kabel Ø 5 mm
2024954	Mehrfachdichteinsatz für 2 Kabel Ø 6 mm
2024956	Mehrfachdichteinsatz für 4 Kabel Ø 4 mm
2024958	Mehrfachdichteinsatz für 6 Kabel Ø 4 mm

Kabelverschraubung montieren

- 3 Kabel mit der Hand 1 oder mit der Spreizzange 2 in den Dichteinsatz einführen.

2 bis 10 Kabelverschraubung wie gezeigt montieren.

Kabelverschraubung demontieren

11 Kabelverschraubung wie gezeigt demontieren.

Produkt entsorgen

Örtliche Müllentsorgungsvorschriften beachten.

– Kunststoffteile wie Hausmüll.

– Metallteile wie Altmetall.

Technische Daten

V-TEC TB20	
Maße	siehe Bild 12
Schutzart	IP67
Werkstoff	Polycarbonat PC
Einsatztemperatur	-20 – +80 °C

EN

Dividable cable gland V-TEC TB20

Product description

Dividable cable gland M20 for strain relief and tightness on junction boxes and housings with M20 opening. For preterminated cables or for refitting or replacement of existing installations. With different sealing inserts and unfolding locknuts.

1 Set consisting of

- 1 Intermediate support, 2-part
- 2 Cap nut, 2-part
- 3 Sealing insert, slotted (see Figure 2)
- 6 Locknut, unfolding

Accessories:

- 4 Special gland pliers (3010104)
- 5 Spreading pliers for sealing inserts (2024900)

2 Overview sealing inserts

Item no.	Sealing insert
2024940	closed
2024942	for 1 cable Ø 6-8 mm
2024944	for 1 cable Ø 8-10.5 mm
2024946	for 1 cable Ø 9-13 mm
2024948	for 1 cable Ø 11.5-15.5 mm
2024950	Multi-way seal insert for 2 cables Ø 4 mm
2024952	Multi-way seal insert for 2 cables Ø 5 mm
2024954	Multi-way seal insert for 2 cables Ø 6 mm
2024956	Multi-way seal insert for 4 cables Ø 4 mm
2024958	Multi-way seal insert for 6 cables Ø 4 mm

Mounting the cable gland

- 3 Insert the cable into the sealing insert by hand 1 or using the spreading pliers 2.

2 to 10 Mount the cable gland as shown.

Dismantling the cable gland

11 Dismantle the cable gland as shown.

Disposing of the product

Observe the local waste disposal regulations.

– Plastic parts as domestic waste.

– Metallic parts as scrap metal.

Technical data

V-TEC TB20	
Dimensions	see Figure 12
Protection type	IP67
Material	Polycarbonat PC
Use temperature range	-20 – +80 °C

ES

Prensaestopas divisible V-TEC TB20

Descripción del producto

Prensaestopas M20 divisible para descarga de tracción y estanqueidad en la caja de derivación y carcacas con abertura M20. Para cables preconfeccionados o para la instalación posterior o sustitución de instalaciones existentes. Con distintas juntas de sellado y contratuercas plegable.

1 Juego compuesto de

- 1 Racor intermedio, 2 piezas
- 2 Tuerca de sombrero, 2 piezas
- 3 Junta de sellado, ranurada (ver figura 2)
- 6 Contratuercas, desplegable

Accesorios:

- 4 Alicates especiales para prensaestopas (3010104)
- 5 Alicates de apertura inversa para juntas de sellado (2024900)

2 Resumen Insertos de juntas

N.º de artículo	Junta de sellado
2024940	Cerrada
2024942	para 1 cable Ø 6-8 mm
2024944	para 1 cable Ø 8-10,5 mm
2024946	para 1 cable Ø 9-13 mm
2024948	para 1 cable Ø 11,5-15,5 mm
2024950	Junta múltiple para 2 cables Ø 4 mm
2024952	Junta múltiple para 2 cables Ø 5 mm
2024954	Junta múltiple para 2 cables Ø 6 mm
2024956	Junta múltiple para 4 cables Ø 4 mm
2024958	Junta múltiple para 6 cables Ø 4 mm

Montar prensaestopas

- 3 Introducir el cable con la mano 1 o con las alicates de apertura inversa 2 en la junta de sellado.

4 a 10 Montar prensaestopas como se muestra.

Montar prensaestopas como se muestra

11 Desmontar el prensaestopas como se muestra.

Eliminación del producto

Respetar la normativa local de eliminación de residuos.

– Piezas de plástico como residuo doméstico.

– Piezas de metal como chatarra.

Datos técnicos

V-TEC TB20	
Medidas	ver figura 12
Clase de protección	IP67
Material	Polycarbonato PC
Temperatura de funcionamiento	-20 – +80 °C

RU

Разделяемый кабельный ввод V-TEC TB20

Описание изделия

Разъемный кабельный ввод M20 для разгрузки от натяжения и герметичности кабельных распределительных коробок и корпусов с отверстием M20. Для предварительно смонтированных кабелей или для дооборудования или замены имеющегося оборудования. С различными уплотнительными вставками и разъемной контргайкой.

1 Состав комплекта

- 1 Промежуточная опора, 2-компонентная
- 2 Глухая гайка, 2-компонентная
- 3 Уплотнительная вставка, со шлицем (см. рис. E)
- 6 Контргайка, разъемная

Аксессуары:

- 4 Специальный резьбовой захват (3010104)
- 5 Плоскогубцы для уплотнительных вставок (2024900)

2 Обзор уплотнительных вставок

Арт. №	Уплотнительная вставка
2024940	закрытый
2024942	для 1 кабеля Ø 6–8 мм
2024944	для 1 кабеля Ø 8–10,5 мм
2024946	для 1 кабеля Ø 9–13 мм
2024948	для 1 кабеля Ø 11,5–15,5 мм mm
2024950	Универсальное уплотнение для 2 кабелей Ø 4 мм
2024952	Универсальное уплотнение для 2 кабелей Ø 5 мм
2024954	Универсальное уплотнение для 2 кабелей Ø 6 мм
2024956	Универсальное уплотнение для 4 кабелей Ø 4 мм
2024958	Универсальное уплотнение для 6 кабелей Ø 4 мм

Монтаж кабельного ввода

- 3 Введите кабель вручную 1 или с помощью плоскогубцев 2 в уплотнительную вставку.

4 – 10 Смонтируйте кабельный ввод, как показано на рисунке.

Демонтаж кабельного ввода

11 Демонтируйте кабельный ввод, как показано на рисунке.

Утилизация продукта

Соблюдайте местные предписания по утилизации отходов.

– Пластиковые части утилизируются как бытовые отходы.

– Металлические части — как металлолом.

Технические характеристики

V-TEC TB20	
Размеры	siehe Bild 12
Вид защиты	IP67
Материал	Polycarbonat PC
Температура применения	-20 – +80 °C